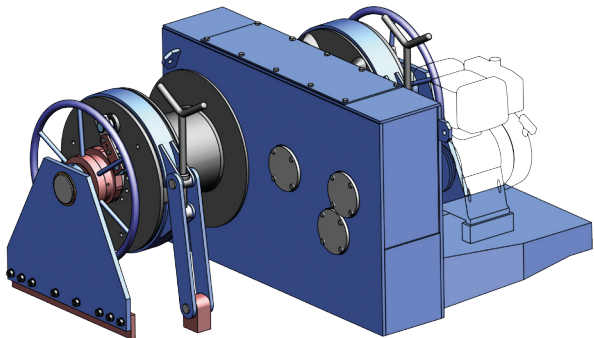


Kooiman ankerlieren zijn overal te vinden op de Europese wateren. Ontwerp, materiaalkeuze en fabricage garanderen een lange levensduur en probleemloos functioneren. Deze Ankerlieren kregen naam en bekendheid door De Biesbosch-Dordrecht en nu is het de Kooiman Marine Group die dit beproefde ontwerp produceert en installeert. Nagenoeg alle onderdelen zijn uit voorraad leverbaar. Onderhoud en aanpassingen worden snel en vakkundig gerealiseerd.

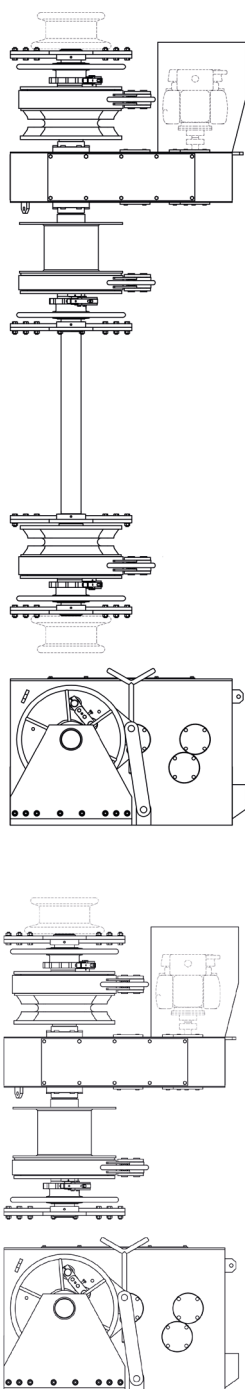
KOOIMAN ANKERLIEREN

SPECIFICATIE SHEET

ANKERLIEREN SPECIFICATIE SHEET



De Kooiman lieren zijn eenvoudig van opzet en opgebouwd uit standaard onderdelen. Ze worden aangedreven via een gesloten stalen tandwielkast met oliebad. De hoogwaardig stalen gefreesde tandwielen zijn voorzien van schuine vertanding voor de snelopende en van rechte vertanding voor de langzaam lopende wielen. Alle tussenassen zijn voorzien van kogellagers. De combinatie van deze robuuste technieken garandeert een grote trekkracht en een soepele werking. Een fors toegangsdeksel op de kast geeft de mogelijkheid de tandwielen en het olieniveau te inspecteren.

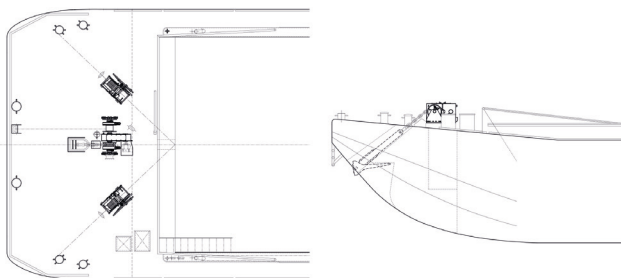


De hoofdas is gelagerd met bronzen bussen en voorzien van nestenschijf en/of draadtrommel met ingebouwde frictiekoppeling. Eén persoon kan de koppeling met een groot handwiel, direct naast de nestenschijf/draadtrommel, gemakkelijk bedienen. Bij stilstaande nestenschijf en/of draadtrommel, kan de verhaalkop op de hoofdas worden gebruikt.

De lieren zijn leverbaar in vele configuraties, met frictiekoppelingen of klauwkoppelingen. De tandwielkast en aandrijving staan op één fundatie. Dat maakt het opstellen aan boord snel en eenvoudig. De lieren worden optioneel geleverd met elektrische, hydraulische of verbrandingsmotor aandrijving. Voor de overbrenging wordt gebruik gemaakt van een centrifugaal/kettingkoppeling (diesel) of van een veiligheid/slipkoppeling (elektrisch).

SPECIFICATIES	WAARDEN
Trekkracht	4,5 tot 8 ton
Ketting	24, 32, en 36 mm
Draadtrommel std.	80m / 18mm

Andere diameters, lengtes en kettingmaten zijn ook mogelijk.



ANDERE DEKWERKTUIGEN

Kooiman Marine Group levert ook andere dekwerktuigen. Zowel voor de binnen- en duwvaart als voor offshore werkschepen. Bekend zijn de koppellieren, (pet)bolders, kikkers, kettingstoppers, koproeren, paalbeugels en de nieuw ontwikkelde Delta-Pins, Omega-Pins en Gamma-Pins. De productie van deze dekwerktuigen vindt plaats in eigen beheer waardoor u verzekerd bent van goed advies en snelle, gerichte service.

WWW.KOOIMANMARINEGROUP.NL

LINDTSEDIJK 84 | 3336LE ZWIJNDRECHT | NEDERLAND | (T) +31 (0)78-6100477